

# Formazione del personale



---

Salute e sicurezza nei luoghi di lavoro

**D.Lgs. 81/2008**

# Salute e sicurezza nei luoghi di lavoro

D.Lgs. 81/2008

## ATTREZZATURE MUNITE DI VIDEOTERMINALE

TITOLO VII – artt. 172 - 179

---

### **CAPO I – DISPOSIZIONI GENERALI**

#### **art. 172 – Campo di applicazione**

1. Le norme del presente titolo si applicano alle attività lavorative che comportano l'uso di attrezzature munite di videoterminali.-
  
2. Le norme del presente titolo non si applicano ai lavoratori addetti:
  - a) ai posti di guida di veicoli o macchine;
  - b) ai sistemi informatici montati a bordo di un mezzo di trasporto;

# Salute e sicurezza nei luoghi di lavoro

D.Lgs. 81/2008

## ATTREZZATURE MUNITE DI VIDEOTERMINALE

TITOLO VII – artt. 172 - 179

---

- c) ai sistemi informatici destinati in modo prioritario all'utilizzo da parte del pubblico;
- d) alle macchine calcolatrici, ai registratori di cassa e a tutte le attrezzature munite di un piccolo dispositivo di visualizzazione dei dati o delle misure, necessario all'uso diretto di tale attrezzatura;
- e) alle macchine di videoscrittura senza schermo separato

Salute e sicurezza nei luoghi di lavoro

D.Lgs. 81/2008

**ATTREZZATURE MUNITE DI VIDEOTERMINALE**

TITOLO VII – artt. 172 - 179

---

**I disturbi che i lavoratori addetti  
ai videotermini possono  
accusare sono:**

- Disturbi alla vista e agli occhi;
- Problemi legati alla postura;
- Affaticamento fisico e mentale.

Salute e sicurezza nei luoghi di lavoro

D.Lgs. 81/2008

**ATTREZZATURE MUNITE DI VIDEOTERMINALE**

TITOLO VII – artt. 172 - 179

## **Disturbi alla vista e agli occhi**

Dovuti ad elevata sollecitazione degli organi della vista e rapido affaticamento dei medesimi:

- Errate condizioni di illuminazione;
- Ubicazione sbagliata della postazione videoterminale
- Condizioni ambientali sfavorevoli;
- Caratteristiche inadeguate del software e dell'hardware;
- Postazione di lavoro non corretta;
- Difetti visivi non o mai corretti che aumentano lo stress visivo.-

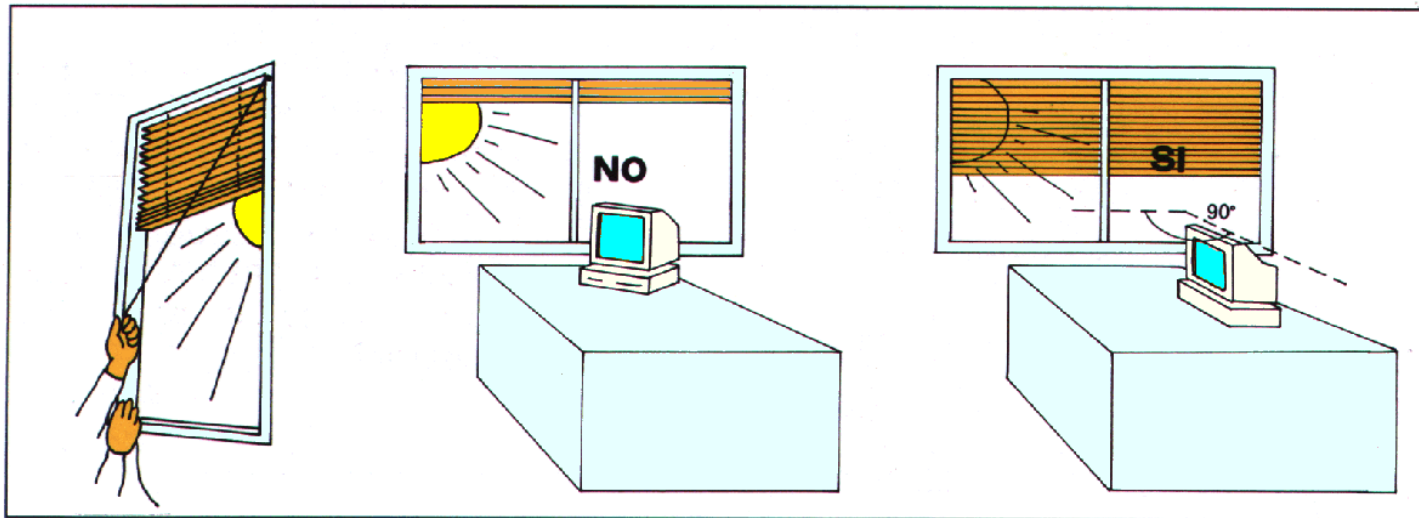
Salute e sicurezza nei luoghi di lavoro

D.Lgs. 81/2008

ATTREZZATURE MUNITE DI VIDEOTERMINALE

TITOLO VII – artt. 172 - 179

## ILLUMINAZIONE NATURALE DELL'AMBIENTE DI LAVORO



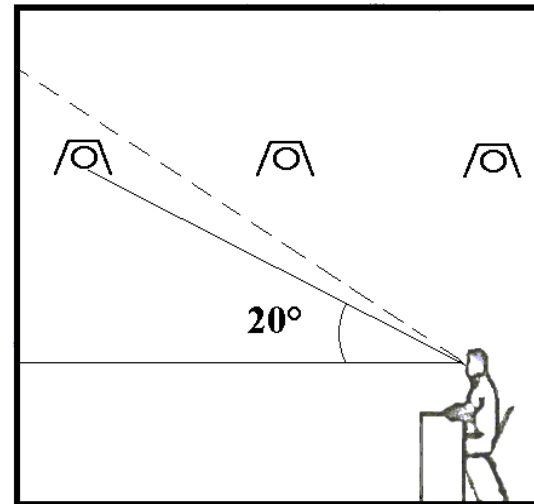
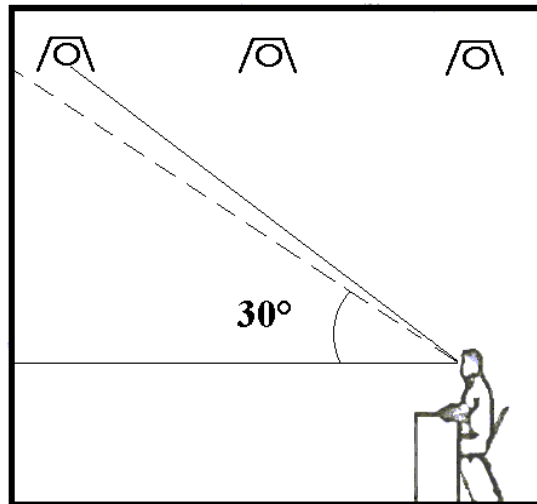
Salute e sicurezza nei luoghi di lavoro

D.Lgs. 81/2008

ATTREZZATURE MUNITE DI VIDEOTERMINALE

TITOLO VII – artt. 172 - 179

## ILLUMINAZIONE ARTIFICIALE DELL'AMBIENTE DI LAVORO



Salute e sicurezza nei luoghi di lavoro

D.Lgs. 81/2008

ATTREZZATURE MUNITE DI VIDEOTERMINALE

TITOLO VII – artt. 172 - 179

---

## **Disturbi legati alla postura**

Dovuti prevalentemente a posizione di lavoro non corretta, staticità fisica ovvero movimenti troppo rapidi:

- disturbi alla colonna vertebrale;
- disturbi muscolari;
- disturbi alla mano ed all'avambraccio.-



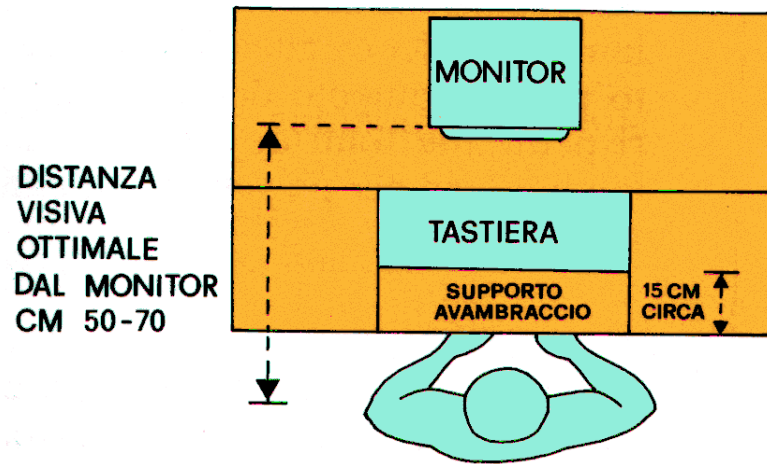
# Salute e sicurezza nei luoghi di lavoro

D.Lgs. 81/2008

## ATTREZZATURE MUNITE DI VIDEOTERMINALE

TITOLO VII – artt. 172 - 179

### POSTAZIONE DI LAVORO V.D.T.



Salute e sicurezza nei luoghi di lavoro

D.Lgs. 81/2008

ATTREZZATURE MUNITE DI VIDEOTERMINALE

TITOLO VII – artt. 172 - 179

---

## **Affaticamento fisico e mentale**

Dovuti a carenze nell'ergonomia e condizioni ambientali sfavorevoli:

- cattiva organizzazione del lavoro;
- cattive condizioni ambientali;
- rumore ambientale;
- software inadeguato.-

Salute e sicurezza nei luoghi di lavoro

D.Lgs. 81/2008

**ATTREZZATURE MUNITE DI VIDEOTERMINALE**

TITOLO VII – artt. 172 - 179

---

## **IL SOFTWARE**

- **Adeguito alla mansione;**
  - **Di facile utilizzo;**
- **Velocità di risposta adeguata;**
- **Dotato di funzione "aiuto".-**

Salute e sicurezza nei luoghi di lavoro

D.Lgs. 81/2008

**ATTREZZATURE MUNITE DI VIDEOTERMINALE**

TITOLO VII – artt. 172 - 179

---

## **IL MONITOR**

**Dimensioni adeguate**

**Liberamente orientabile e inclinabile;**

**Luminosità e contrasto regolabili;**

**Immagini e caratteri siano stabili;**

**Esente da sfarfallamento.-**

Salute e sicurezza nei luoghi di lavoro

D.Lgs. 81/2008

**ATTREZZATURE MUNITE DI VIDEOTERMINALE**

TITOLO VII – artt. 172 - 179

---

## **LA TASTIERA**

**Indipendente;**

**Inclinabile e stabile;**

**Tasti incavati con caratteri leggibili;**

**Colore preferibilmente scuro;**

**Dotata di poggiapolsi.-**

Salute e sicurezza nei luoghi di lavoro

D.Lgs. 81/2008

**ATTREZZATURE MUNITE DI VIDEOTERMINALE**

TITOLO VII – artt. 172 - 179

---

**IL MOUSE**

**Anatomico;**

**Ergonomico;**

Salute e sicurezza nei luoghi di lavoro

D.Lgs. 81/2008

**ATTREZZATURE MUNITE DI VIDEOTERMINALE**

TITOLO VII – artt. 172 - 179

---

## **LE RADIAZIONI**

LA PRESENZA DELLA MARCATURA CE SUL MONITOR GARANTISCE CHE I CAMPI ELETTROMAGNETICI SONO AL DI SOTTO DEI LIMITI RACCOMANDATI E RISCONTRABILI NEI COMUNI AMBIENTI DI VITA DOVE SONO UTILIZZATE APPARECCHIATURE ELETTRICHE E TELEVISIVE.

SECONDO L'ATTUALE STATO DELLE CONOSCENZE IN MATERIA, IL LAVORO A VIDEOTERMINALE NON COMPORTA PERICOLI DI ESPOSIZIONE A RADIAZIONI TALI DA PREGIUDICARE LA SALUTE DEGLI OPERATORI.-

Salute e sicurezza nei luoghi di lavoro

D.Lgs. 81/2008

**ATTREZZATURE MUNITE DI VIDEOTERMINALE**

TITOLO VII – artt. 172 - 179

---

## **I CAMPI ELETTROSTATICI**

CON L'INTRODUZIONE DEI MONITOR A CRISTALLI LIQUIDI LA GENERAZIONE DI CAMPI ELETTROSTATICI E' NOTEVOLMENTE RIDOTTA, QUASI ANNULLATA.

NEL CASO DI MONITOR DI VECCHIA GENERAZIONE (CRT), E' POSSIBILE ATTENUARE IL FENOMENTO MEDIANTE L'INSTALLAZIONE DI FILTRI ELETTROSTATICI.-



Salute e sicurezza nei luoghi di lavoro

D.Lgs. 81/2008

**ATTREZZATURE MUNITE DI VIDEOTERMINALE**

TITOLO VII – artt. 172 - 179

# **CONDIZIONI AMBIENTALI**

## **IL MICROCLIMA E LA QUALITA' DELL'ARIA**

### **DISTURBI DETERMINATI DALLE CONDIZIONI AMBIENTALI:**

SECCHENZA DELLE MUCOSE DEGLI OCCHI E DELLA GOLA  
DOVUTE A SCARSA UMIDITA' O CATTIVA QUALITA' DELL'ARIA  
PER LA PRESENZA DI INQUINANTI.-

SITUAZIONI DI MANCATO CONFORT TERMICO E PER  
LAPRESENZA DI CORRENTI D'ARIA CHE COLPISCONO  
ZONECIRCOSCRITTE DEL CORPO.-

Salute e sicurezza nei luoghi di lavoro

D.Lgs. 81/2008

**ATTREZZATURE MUNITE DI VIDEOTERMINALE**

TITOLO VII – artt. 172 - 179

---

# **CONDIZIONI AMBIENTALI**

## **IL RUMORE**

L'AMBIENTE DI LAVORO DEVE ESSERE IL PIU' POSSIBILE  
PROTETTO DA FONTI DI RUMORE, MANTENUTO A LIVELLI  
TALI DA EVITARE DISTURBO PER L'ATTENZIONE E PER LA  
COMUNICAZIONE VERBALE.-

Salute e sicurezza nei luoghi di lavoro

D.Lgs. 81/2008

**ATTREZZATURE MUNITE DI VIDEOTERMINALE**

TITOLO VII – artt. 172 - 179

---

# **CONDIZIONI AMBIENTALI**

## **ILLUMINAZIONE ARTIFICIALE DELL'AMBIENTE DI LAVORO**

L'ILLUMINAZIONE DEVE PERMETTERE LA FACILE LETTURA DI DOCUMENTI DA DIGITARE E DI RICONOSCERE CHIARAMENTE I CARATTERI DELLA TASTIERA, NON DEVE ESSERE TROPPO FORTE ALTRIMENTI ENTREREBBE IN CONTRASTO CON LA LUCE DEL MONITOR.-

L'ILLUMINAZIONE DOVRA' AVERE VALORI COMPRESI  
TRA 300 E 500 LX

Salute e sicurezza nei luoghi di lavoro

D.Lgs. 81/2008

**ATTREZZATURE MUNITE DI VIDEOTERMINALE**

TITOLO VII – artt. 172 - 179

---

## **CONDIZIONI AMBIENTALI ILLUMINAZIONE DELL'AMBIENTE DI LAVORO**

- ILLUMINAZIONE UNIFORME IN TUTTO L'AMBIENTE;
- PIU' CORPI ILLUMINANTI GESTITI DA COMANDI DISTINTI;
- LAMPADINE A GRIGLIA ANTIRIFLESSO;
- MONTAGGIO CORPI PARALLELI ALLE FINESTRE;

Salute e sicurezza nei luoghi di lavoro

D.Lgs. 81/2008

**ATTREZZATURE MUNITE DI VIDEOTERMINALE**

TITOLO VII – artt. 172 - 179

---

# **CONDIZIONI AMBIENTALI**

## **ILLUMINAZIONE NATURALE DELL'AMBIENTE DI LAVORO**

LA SOLA LUCE DIURNA E' INADEGUATA PER ILLUMINARE GLI AMBIENTI DI CHI LAVORA AI VIDEOTERMINALI, ESSENDO SOGGETTA A SIGNIFICATIVE VARIAZIONI DI INTENSITA' CHE POSSONO CAUSARE PROBLEMI DI RIFLESSIONE SULLO SCHERMO E DI ABBAGLIAMENTO.-

Salute e sicurezza nei luoghi di lavoro

D.Lgs. 81/2008

**ATTREZZATURE MUNITE DI VIDEOTERMINALE**

TITOLO VII – artt. 172 - 179

---

**GRAZIE  
PER  
L'ATTENZIONE**